

SANTAK 3C10KS-LCD~3C20KS-LCD

GIẢI PHÁP BẢO VỆ ĐÁNG TIN CẬY CHO THIẾT BỊ VÀ DỮ LIỆU QUAN TRỌNG

- ▶ Kích thước nhỏ gọn hơn
- ▶ Hệ số công suất ngõ ra cao hơn (0.9)
- ▶ Ngưỡng đầu vào rộng, hiệu suất cao (>93.5%)
- ▶ Hiển thị LCD, dễ dàng thao tác vận hành

GIỚI THIỆU SẢN PHẨM

Với công nghệ chuyển đổi kép và bộ xử lý tín hiệu số DSP tiên tiến, UPS True online là thiết bị rất lý tưởng cho việc lưu trữ điện dự phòng, ổn áp, ổn tần tự động, hạn chế xung nhiễu, sét lan truyền nhằm bảo vệ trang thiết bị điện, điện tử, viễn thông, viễn thám, công nghệ thông tin, trung tâm dữ liệu, an ninh - quốc phòng, tài chính - ngân hàng, y tế - giáo dục cùng các dây chuyền sản xuất công nghiệp và tự động hóa cũng như nhiều ứng dụng nguồn quan trọng khác.

SANTAK 3C10~20KS-LCD với khả năng thích ứng cao và cấu hình mở rộng linh hoạt, nó thừa hưởng các tính năng cao cấp của những dòng sản phẩm trước đây và hiệu suất biến đổi được nâng cao hơn.

MODEL : 3C10KS-LCD

Công suất : 10KVA / 9KW

: 3C15KS-LCD

: 15KVA / 13.5KW

: 3C20KS-LCD

: 20KVA / 18KW

• Ứng dụng: Đặc biệt thích hợp cho các thiết bị điện:

Trung tâm dữ liệu, thiết bị mạng, thiết bị viễn thông, an ninh, phân tích, đo lường, xét nghiệm y khoa, hệ thống PLCs, dây chuyền sản xuất công nghiệp tự động hoặc bán tự động, thiết bị in ấn - chế bản, thiết bị điện tử chuyên dụng, phát thanh truyền hình và nhiều ứng dụng quan trọng khác...

KHẢ NĂNG MỞ RỘNG CÔNG SUẤT HOẶC DỰ PHÒNG ĐA TẦNG

Dòng sản phẩm này cho phép đấu nối song song (đồng dạng) 3 bộ với nhau để nâng công suất lưu trữ điện lên 3 lần.

Khi được đấu nối song song (đồng dạng), ở mức tải tiêu thụ hợp lý, dòng sản phẩm này cung cấp khả năng bảo vệ nguồn đa tầng (một bộ UPS hỏng không ảnh hưởng đến các bộ UPS khác trong cùng hệ thống)

HIỆU SUẤT LƯU TRỮ ĐIỆN TUYỆT HẢO

Hệ số công suất ngõ ra cao: 0.9

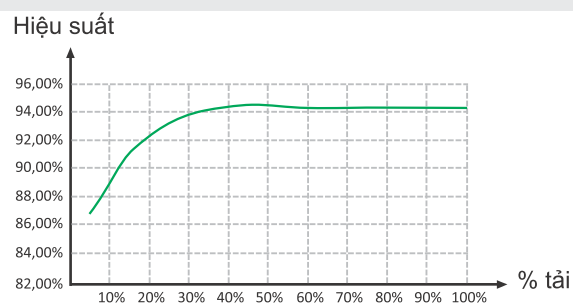
• Cung cấp tối đa công suất và độ tin cậy cao

Hệ số công suất ngõ vào > 0.99

- 3:1 15~20KVA hỗ trợ PFC 3 pha, THDI < 3%
- Mức ổn định ngõ ra: Điện áp 1%, tần số 1%

Hiệu suất cao: 94%

• Bắt đầu từ mức tải 35%, hiệu suất UPS đạt 94%



KHẢ NĂNG QUẢN LÝ, GIÁM SÁT ĐIỀU KHIỂN TỪ XA

Thông qua phần mềm, các Card mở rộng cung cấp người dùng nhiều tiện ích hỗ trợ quản lý, điều khiển UPS và nguồn điện một cách hiệu quả.



CMC Card



AS400 Card



NMC Card



EMD

BẢO HÀNH 3 NĂM

CASTLE LCD SERIES 10~20kVA

SANTAK TRUE ONLINE CASTLE SERIES UPS

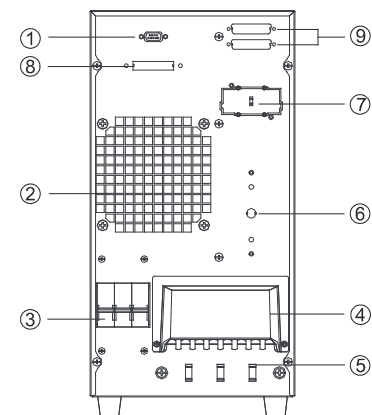


Thông số kỹ thuật 3C10KS-LCD ~ 3C20KS-LCD



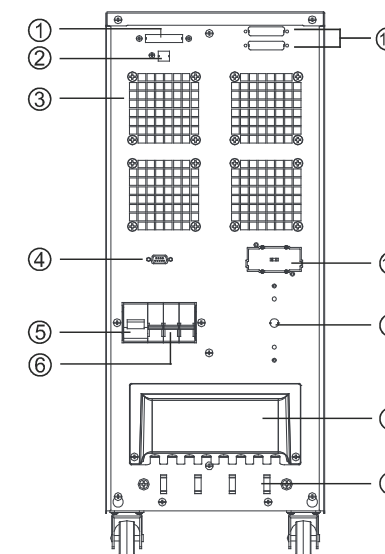
Model		3C10KS-LCD	3C15KS-LCD	3C20KS-LCD
Công suất	VA/W	10KVA/9KW	15KVA/13.5KW	20KVA/18KW
Ngõ vào	Kết nối dây ngõ vào	3 pha hoặc 1 pha có nối đất (3:1 hoặc 1:1)		
	Ngưỡng điện áp ngõ vào	208VAC-476VAC(3 pha)/120VAC-275VAC(1 pha)		
	Ngưỡng tần số ngõ vào	40-70Hz		
	Hệ số công suất ngõ vào	≥ 0.99		
Ngõ ra	Điện áp ngõ ra	220/230/240VAC		
	Độ ổn định điện áp ngõ ra	± 1%		
	Kết nối dây ngõ ra	Một pha có nối đất		
	Tần số ngõ ra	50/60Hz±0.2Hz(Chế độ ắc quy)		
	THDV ngõ ra	<2%(tải tuyến tính)		
		<4%(tải phi tuyến tính)		
	Dạng sóng ngõ ra	Sóng sin chuẩn		
	Hệ số dòng đỉnh	3:1		
Hiệu suất	Khả năng quá tải	10min cho 105%~125% tải; 30s cho 125%~150% tải; 500ms cho >150% tải		
	Chế độ điện lưới	>93.5%		
Ắc quy và Bộ sạc	Chế độ ECO	>98%		
	Điện áp ắc quy	192VDC	192VDC/216VDC/240VDC	
	Số lượng ắc quy	16pcs (Tủ ắc quy ngoài)	Mặc định 20pcs, có thể cấu hình 16/18/20pcs (Tủ ắc quy ngoài)	
	Dung lượng ắc quy và thời gian lưu điện	Tùy thuộc vào cấu hình Khách hàng lựa chọn		
	Dòng sạc	4A		
Song song	Chức năng song song	Lên đến 3 bộ		
Hiển thị	LCD+LED	Công suất tải/Dung lượng ắc quy/Chế độ vận hành ngõ vào, ngõ ra/Mã lỗi		
	Cổng giao tiếp	RS232 tiêu chuẩn, tùy chọn cổng USB		
	Card giao tiếp mở rộng	Tùy chọn Dry contact card, USB card, MODBUS card, NMC card		
Giao tiếp và điều khiển	Phần mềm	Winpower		
	Các thông số vật lý	Kích thước (WxDxH)mm	212 * 500 * 420	248 * 500 * 565
Môi trường	Trọng lượng tịnh (Kg)	16.9		
	Nhiệt độ vận hành	0-40°C		
	Độ ẩm	0 ~ 95% (không ngưng tụ)		
Chứng nhận và Tiêu chuẩn	Tiếng ồn	< 50dB		
		IEC61000,IEC62040,CE		

Mô tả mặt sau của sản phẩm



3C10KS-LCD

- 1 RS232 port
- 2 Fan
- 3 Input breaker
- 4 Terminal block cover
- 5 Wire collection shelf
- 6 Maintenance bypass switch (optional)
- 7 Communication slot box
- 8 EPO (optional)
- 9 Parallel port (optional)



3C15KS-LCD/3C20KS-LCD

- 1 EPO (optional)
- 2 USB port (optional)
- 3 Fan
- 4 RS232 port
- 5 Bypass breaker
- 6 Input breaker
- 7 Wire collection shelf
- 8 Terminal block cover
- 9 Maintenance bypass switch (optional)
- 10 Communication slot box
- 11 Parallel port (optional)

* Tùy thuộc vào từng khu vực địa lý, từng kỳ đoạn sản xuất, và các chương trình cải tiến sản phẩm, do đó một số các đặc tính kỹ thuật nêu trên có thể thay đổi mà không cần báo trước.

CASTLE LCD SERIES 10~20kVA